



SuperFish

SmartFish Keeping

user manual

Gebrauchsanweisung

mode d'emploi

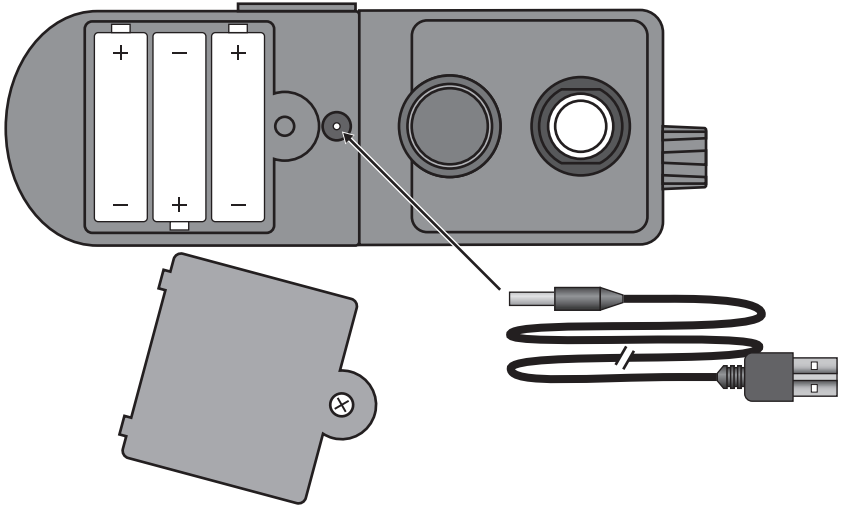
Gebruiksaanwijzing



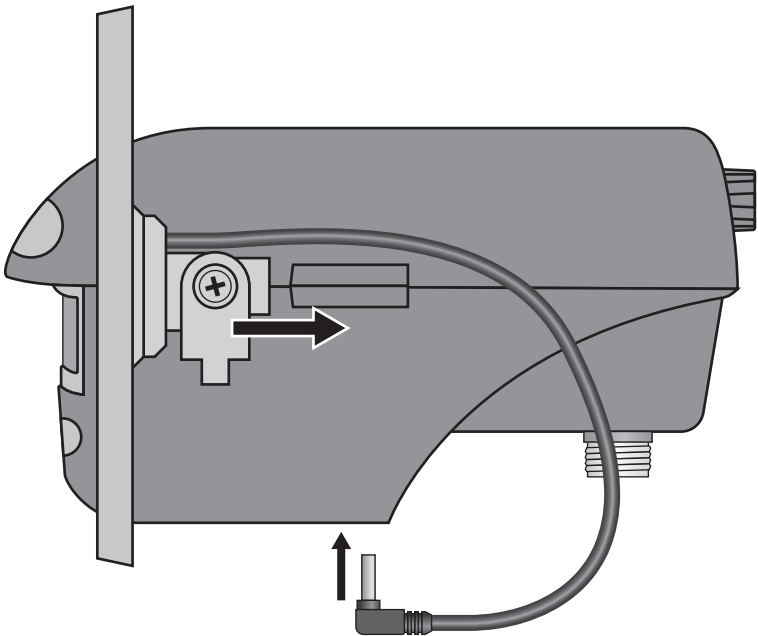
Bird & Cat Sprinkler

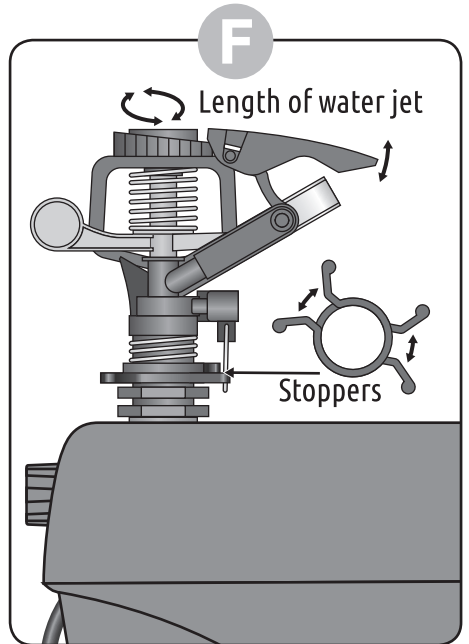
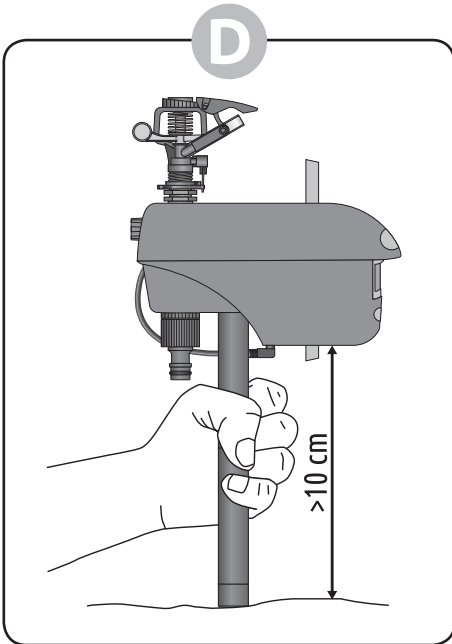
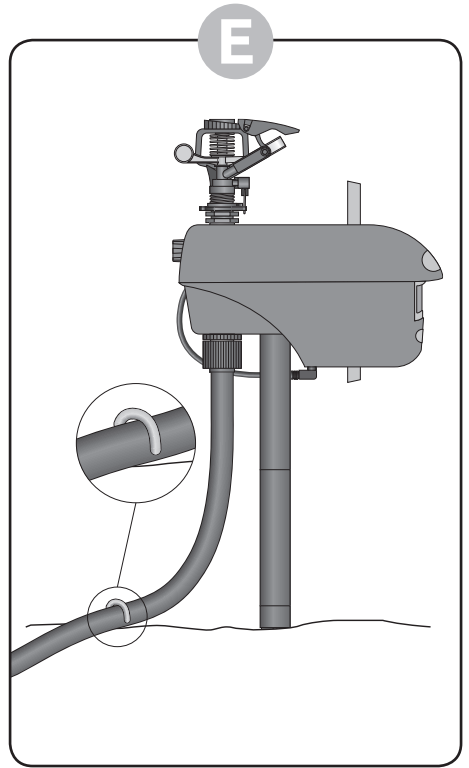
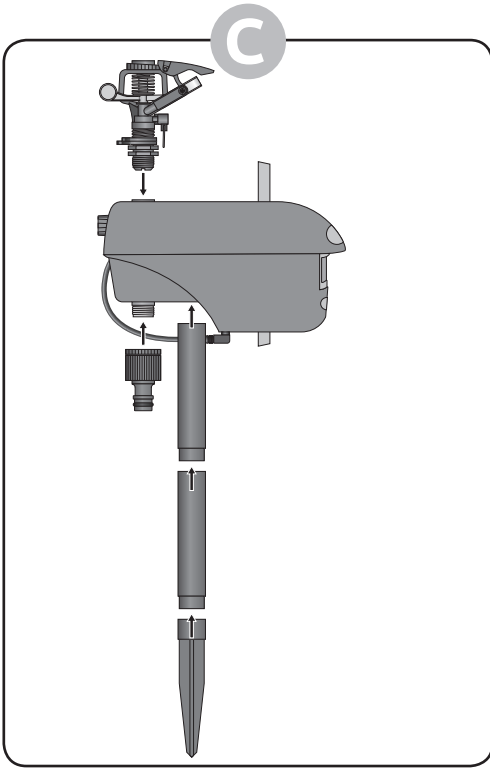
Pond protection • Teichschutz
Protection du bassin • Vijverbescherming

A



B





GB - SuperFish Bird & Cat Sprinkler

Sprinkler with motion sensor that detects unwanted visitors and chases them away with a harmless spray of water and flashes of light (LED).

Safety

- Read this manual carefully before usage.
- Suitable for outdoor usage.
- Place the stand firmly in the ground next to the pond to prevent the sprinkler from falling into the pond. Make sure the sprinkler is high enough above the ground to prevent flooding.
- This appliance can be used by children aged from 8 years and above and persons with reduced physical, sensory or mental capabilities or lack of experience and knowledge if they have been given supervision or instructions concerning the use of the appliance in a safe way and understand the hazards involved. Children may not play with the appliance. Cleaning and user maintenance shall not be done by children without supervision.

Batteries (charge before usage)

- Place the 3 rechargeable NiMH batteries in the compartment at the bottom of the sensor head. Loosen the screw to open the compartment, insert the batteries correctly and close the compartment (**fig. A**).
- Charge the batteries before the first usage with the supplied USB cable (it can be connected to a 5 volt USB charger), the connector is located at the bottom side (**fig. A**). The batteries are fully charged after approximately 8 hours. The Bird & Cat Sprinkler is protected against overload.
- Recharging the batteries takes place via the solar panel (if mounted and connected). If the batteries are not sufficiently recharged (due to lack of sunlight) a red light will flash in the PIR sensor. The batteries must then be recharged via the USB cable. Charging the batteries with USB cable should always be done indoor.

Assembling

- Slide the solar panel on the side of the sensor head and connect the cable to the connection on the bottom of the sensor head (**fig. B**).
- Hand-tighten the quick-release coupling for the hose on the underside of the sensor head, ensure that the rubber sealing ring is positioned correctly (**fig. C**).
- Assemble the 3 parts of the stand and attach the stand to the sensor head (**fig. C**).
- Hand-tighten the sprinkler in the top of the sensor head (**fig. C**).

Installation

- Determine the location for the Sprinkler near your pond, taking into account the range of the PIR sensor and the sprinkler.
- Aim the sensor at the area you want to protect and insert the stand firmly into the ground, holding only the stand (not the sensor or spray head) (**fig. D**).
- Set the range and sensitivity of the PIR sensor with the button on the backside. Position 0 is standby, Position 7 is the maximum detection. Position 8 is for night time operation with maximum detection (only works in conjunction with solar panel).
- Connect a garden hose to the quick coupling and secure the hose with, for example, a tent peg. This is to prevent the sprinkler being pulled askew (wherein the standard can break) due to pressure difference in the hose (**fig. E**).

- Turn the tap fully open and check for any leaks on all connections.
- Set the scope of the Sprinkler. With the stoppers on the lower part of the sprinkler you set the sector (width) and with the button on the top you set the arc (height/length) of the water jet (**fig. F**).
- Test the operation by moving your hand in front of the sensor, taking care not to get wet!
- The water sprays for about 3 seconds and the light will flash, after about 10 seconds the sprinkler is back into the starting position, and can be activated again.
- Make sure the tap is open 24/7 to protect your fish (only close the tap in case of frost and disconnect the hose).

Maintenance

- Clean the Bird & Cat Sprinkler (especially the solar panel) regularly with a (slightly damp) cloth.
- Regularly clean the strainer in the quick coupling and in the bottom of the sensor head.
- Turn off the tap and disconnect the hose if you are going to charge the batteries via the USB cable. Make sure there is no water in the Cat & Bird Sprinkler is when you start charging and turn the sensor knob to position 0.
- In case of frost you must disconnect the Bird & Cat Sprinkler, clean it and store it dry.

D - SuperFish Bird & Cat Sprinkler

Sprinkler mit Bewegungssensor, der unerwünschte Besucher erkennt und sie mit einem starken Wasserstrahl und Lichtblitzen (LED) vertreibt.

Sicherheit

- Lesen Sie vor Gebrauch diese Gebrauchsanweisung sorgfältig durch.
- Geeignet für den Außeneinsatz.
- Stellen Sie den Ständer neben dem Teich fest auf den Boden, damit der Sprinkler nicht in den Teich fällt. Stellen Sie sicher, dass der Sprinkler hoch genug über dem Boden ist, damit er nicht überfluten kann.
- Dieses Gerät kann von Kindern ab 8 Jahren sowie von Personen mit reduzierten physischen, sensorischen oder mentalen Fähigkeiten oder Mangel an Erfahrung und/oder Wissen benutzt werden, wenn sie beaufsichtigt oder bezüglich des sicheren Gebrauchs des Gerätes unterwiesen wurden und die daraus resultierenden Gefahren verstanden haben. Kinder dürfen nicht mit dem Gerät spielen. Reinigung und Benutzer-Wartung dürfen nicht durch Kinder ohne Beaufsichtigung durchgeführt werden.

Batterien (vor Gebrauch aufladen)

- Legen Sie die 3 NiMH-Akkus in das Fach unten am Sensorkopf ein. Lösen Sie die Schraube, um das Fach zu öffnen, legen Sie die Batterien richtig ein und schließen Sie das Ganze (**Abb. A**).
- Laden Sie die Batterien vor dem ersten Gebrauch mit dem mitgelieferten USB-Kabel auf (Sie können dieses an ein 5-Volt-USB-Ladegerät anschließen), der Anschluss befindet sich an der Unterseite (**Abb. A**). Die Batterien sind nach ca. 8 Stunden vollständig aufgeladen. Der Bird & Cat Sprinkler ist gegen Überlastung geschützt.
- Das Aufladen der Batterien erfolgt über das Solarpanel (in sofern montiert und angeschlossen). Wenn die Batterien nicht ausreichend aufgeladen werden (aufgrund fehlenden Sonnenlichts), wird ein rotes Licht im PIR-Sensor blinken. Die Batterien müssen dann über das USB-Kabel aufgeladen werden. Aufladen der Batterien mit USB-Kabel sollte immer im Hause durchgeführt werden.

Montage

- Schieben Sie das Solarpanel an der Seite des Sensorkopfs und schließen Sie das Kabel an den Anschluss an der Unterseite des Sensorkopfs an (**Abb. B**).
- Ziehen Sie die Schnellkupplung für den Schlauch an der Unterseite des Sensorkopfs handfest an, und achten Sie darauf, dass der Gummidichtungsring richtig positioniert ist (**Abb. C**).
- Montieren Sie die 3 Teile des Ständers und befestigen Sie den Ständer am Sensorkopf (**Abb. C**).
- Ziehen Sie den Sprinkler oben im Sensorkopf handfest an (**Abb. C**).

Installation

- Bestimmen Sie den Standort des Sprinklers in der Nähe Ihres Teichs unter Berücksichtigung der Reichweite des PIR-Sensors und des Sprinklers.
- Richten Sie den Sensor auf das Gebiet, welches Sie schützen möchten, und setzen Sie den Ständer fest in den Boden ein. Halten Sie dabei nur den Ständer (nicht den Sensor oder den Sprühkopf) (**Abb. D**).

- Stellen Sie die Reichweite und Empfindlichkeit des PIR-Sensors mit dem Drehknopf auf der Rückseite ein. Position 0 ist Standby, Position 7 ist die maximale Erkennung. Position 8 ist nur für den Nachtbetrieb mit maximaler Erkennung vorgesehen (funktioniert nur in Kombination mit einem Solarpanel).
- Schließen Sie einen Gartenschlauch an die Schnellkupplung an und sichern Sie den Schlauch z. B. mit einem Zelthering. Dadurch wird verhindert, dass der Sprinkler aufgrund eines Druckunterschieds im Schlauch verdreht wird (wobei der Ständer brechen kann) (**Abb. E**).
- Drehen Sie den Wasserhahn vollständig auf und prüfen Sie alle Anschlüsse auf Wasserlecks.
- Stellen Sie den Bereich des Sprinklers ein. Mit den Stoppfern am unteren Teil des Sprinklers stellen Sie den Sektor (Breite) und mit der Drehknopf oben am Sprinkler, den Bogen (Höhe/Länge) des Wasserstrahls ein (**Abb. F**).
- Testen Sie den Betrieb, indem Sie Ihre Hand vor den Sensor bewegen und darauf achten, dass Sie nicht nass werden!
- Das Wasser sprüht für ca. 3 Sekunden und das Licht blitzt, nach ca. 10 Sekunden befindet sich der Sprinkler wieder in der Ausgangsposition und kann wieder aktiviert werden.
- Stellen Sie sicher, dass der Hahn rund um die Uhr geöffnet ist, um Ihre Fische zu schützen (schließen Sie den Hahn nur bei Frost und ziehen Sie den Schlauch ab).

Wartung

- Reinigen Sie den Bird & Cat Sprinkler (insbesondere das Solarpanel) regelmäßig mit einem (leicht feuchten) Tuch.
- Reinigen Sie das Sieb in der Schnellkupplung und im Boden des Sensorkopfs regelmäßig.
- Schalten Sie den Wasserhahn aus und trennen Sie den Schlauch, wenn Sie die Batterien über das USB-Kabel aufladen möchten. Stellen Sie sicher, dass sich kein Wasser im Cat & Bird Sprinkler befindet, wenn Sie mit dem Aufladen beginnen, und drehen Sie den Sensorknopf auf Position 0.
- Bei Frostgefahr müssen Sie den Bird & Cat Sprinkler trennen, reinigen und trocken lagern.

F - SuperFish Bird & Cat Sprinkler

Arroseur activé par le mouvement qui détecte les visiteurs indésirables et les chasse avec un puissant jet d'eau et des flashes lumineux (LED).

Sécurité

- A lire attentivement avant l'emploi.
- Convient pour un usage extérieur.
- Placez le support fermement dans le sol à côté du bassin pour éviter que l'arroseur ne tombe dans le bassin. Assurez-vous que le Capteur est suffisamment élevé au-dessus du sol pour qu'il ne puisse pas être inondé.
- Cet appareil peut être utilisé par des enfants âgés de 8 ans et plus et des personnes ayant des capacités ou un manque d'expérience et de connaissances physiques, sensorielles ou mentales réduites si elles ont été formées et encadrées d'instructions concernant l'utilisation de l'appareil en toute sécurité et de comprendre les risques encourus. Les enfants ne peuvent pas jouer avec l'appareil. Le nettoyage et l'entretien de ne doivent pas être effectués par des enfants sans surveillance.

Piles (charge avant utilisation)

- Placez les 3 piles NiMH rechargeables dans le compartiment situé au bas de la tête du capteur. Desserrez la vis pour ouvrir le compartiment, insérez les piles correctement et fermez le tout (**fig. A**).
- Chargez les piles avant la première utilisation avec le câble USB fourni (il peut être connecté à un chargeur USB de 5 volts), le connecteur est situé en bas (**fig. A**). Les piles sont complètement chargées au bout de 8 heures environ. L'arroseur Bird & Cat est protégé contre la surcharge.
- La recharge des piles s'effectue via le panneau solaire (s'il est monté et connecté). Si les piles ne sont pas suffisamment rechargées (à cause du manque de lumière solaire), une lumière rouge clignotera dans le capteur PIR. Les piles doivent alors être rechargées via le câble USB. La charge des piles avec un câble USB doit toujours être effectuée à l'intérieur.

Assemblage

- Faites glisser le panneau solaire sur le côté de la tête du capteur et connectez le câble au connecteur situé au bas de la tête du capteur. (**fig. B**).
- Serrez à la main le raccord rapide du tuyau situé sous la tête du capteur, assurez-vous que la bague d'étanchéité en caoutchouc est correctement positionnée (**fig. C**).
- Assemblez les 3 parties du support et fixez-le à la tête du capteur. (**fig. C**).
- Serrer à la main l'arroseur dans la partie supérieure de la tête du capteur (**fig. C**).

Installation

- Déterminez l'emplacement de l'arroseur près de votre bassin, en tenant compte de la portée du capteur PIR et de l'arroseur.
- Dirigez le capteur vers la zone que vous souhaitez protéger et insérez le support fermement dans le sol, en ne tenant que le support (pas le capteur ni la tête de pulvérisation) (**fig. D**).

- Réglez la plage et la sensibilité du capteur PIR à l'aide du bouton situé à l'arrière. La position 0 est en attente, la position 7 est la détection maximale. La position 8 concerne le fonctionnement nocturne avec une détection maximale (fonctionne uniquement avec un panneau solaire).
- Raccordez un tuyau d'arrosage au raccord rapide et fixez-le au sol, par exemple, une piquet. Afin d'éviter que l'arroseur soit incliné (ce qui pourrait casser le support) surtout avec la pression d'eau dans le tuyau (**fig. E**).
- Ouvrez le robinet à fond et vérifiez s'il y a des fuites sur tous les raccords.
- Définissez la portée de l'arroseur. Avec les boutons situés dans la partie inférieure de l'arroseur, définissez le secteur (largeur) avec le bouton situé en haut, l'arc (hauteur / longueur) du jet d'eau (**fig. F**).
- Testez l'opération en déplaçant votre main devant le capteur, en prenant soin de ne pas vous mouiller !
- L'eau pulvérise pendant environ 3 secondes et la lumière clignote. Après environ 10 secondes, l'arroseur revient à la position de départ et peut être réactivé.
- Assurez-vous que le robinet est ouvert 24/7 pour protéger vos poissons (fermez le robinet en cas de gel et débranchez le tuyau).

Entretien

- Nettoyez l'arroseur Bird & Cat (en particulier le panneau solaire) avec un chiffon (légèrement humide).
- Nettoyez régulièrement la crépine dans le raccord rapide et au bas de la tête du capteur.
- Fermez le robinet et débranchez le tuyau si vous souhaitez charger les piles via le câble USB. Assurez-vous qu'il n'y a pas d'eau dans l'arroseur Bird & Cat lorsque vous commencez à charger et tournez le bouton du capteur en position 0.
- En cas de gel, vous devez débrancher l'arroseur Bird & Cat, le nettoyer et le ranger au sec.

NL - SuperFish Bird & Cat Sprinkler

Sprinkler met bewegingssensor die ongewenste bezoekers detecteert en verjaagt met een krachtige waterstraal en lichtflitsen (LED).

Veiligheid

- Lees voor gebruik eerst deze gebruiksaanwijzing zorgvuldig door.
- Geschikt voor buitengebruik.
- Plaats de standaard stevig in de grond naast de vijver, om te voorkomen dat de sprinkler in de vijver valt. Zorg dat de sprinkler hoog genoeg boven de grond staat zodat deze niet kan overstromen.
- Dit apparaat kan worden gebruikt door kinderen van 8 jaar en ouder en personen met beperkte lichamelijke, zintuiglijke of geestelijke vermogens of gebrek aan ervaring en/of kennis, indien zij onder toezicht staan of instructies met betrekking tot het veilig gebruik van het toestel en de daaruit voortvloeiende risico's begrepen hebben. Kinderen mogen niet met het apparaat spelen. Schoonmaak en onderhoud mag niet worden gedaan door kinderen zonder toezicht.

Batterijen (opladen voor gebruik)

- Plaats de 3 oplaadbare NiMH batterijen in het compartiment aan de onderzijde van de sensorkop. Draai de schroef los om het compartiment te openen, plaats de batterijen op de juiste wijze en sluit het geheel (**tek. A**).
- Laad de batterijen voor het eerste gebruik op m.b.v. de meegeleverde USB-kabel (deze kunt u aansluiten op een 5 Volt USB-oplader), de aansluiting bevindt zich aan de onderzijde (**tek. A**). Na circa 8 uur zijn de batterijen geheel opgeladen. De Bird & Cat Sprinkler is beschermd tegen overbelasting.
- Het herladen van de batterijen gebeurt via het zonnepaneel (indien gemonteerd en aangesloten). Indien de batterijen onvoldoende worden herladen (bij gebrek aan zonlicht) zal in de PIR sensor een rood lichtje gaan knipperen. De batterijen dienen dan weer via de USB-kabel te worden opgeladen. Het opladen van de batterijen met USB-kabel dient altijd binnen te gebeuren.

Montage

- Schuif het zonnepaneel op de zijkant van de sensorkop en sluit de kabel aan op de aansluiting op de onderzijde van de sensorkop (**tek. B**).
- Draai de slang-snelkoppeling handvast op de onderzijde van de sensorkop, zorg dat de rubber afdichttring goed zit (**tek. C**).
- Steek de 3 delen van de staander in elkaar en bevestig het geheel aan de sensorkop (**tek. C**).
- Draai de sprinkler handvast in de bovenzijde van de sensorkop (**tek. C**).

Installatie

- Bepaal de plaats voor de Sprinkler in de buurt van uw vijver, houdt hierbij rekening met het bereik van de PIR sensor en de sprinkler.
- Richt de sensor op het gebied dat u wilt beschermen en steek de staander tot stevig in de grond, houd hierbij alleen de staander vast (niet de sensor of sproeikop) (**tek. D**).
- Stel de reikwijdte en gevoeligheid van de PIR sensor in met de knop aan de achterzijde. Stand 0 is stand-by, Stand 7 is de maximale detectie. Stand 8 is voor werking alleen 's-nachts bij maximale detectie (werkt alleen in combinatie met zonnepaneel).

- Sluit een tuinslang aan op de snelkoppeling en zet de slang vast met behulp van bv. een tentharing. Hiermee voorkomt u dat de sprinkler scheef getrokken wordt (waarbij de standaard kan breken) door drukverschil in de slang (**tek. E**).
- Draai de kraan helemaal open en controleer hierbij op eventuele lekkage op de aansluitingen.
- Stel de reikwijdte van de Sprinkler in. Met de stoppers op het onderste deel van de sprinkler stelt u de uitslag (breedte) in en met de knop aan de bovenzijde stelt u de boog (hoogte/lengte) van de waterstraal in (**tek. F**).
- Test de werking door met uw hand voor de sensor te bewegen, pas op dat u niet nat wordt!
- Het water sproeit circa 3 seconden en het licht zal flitsen, na ongeveer 10 seconden staat de sprinkler weer in de uitgangspositie en kan weer geactiveerd worden.
- Zorg dat de kraan 24/7 open staat om uw vissen te beschermen (alleen bij vorst de kraan dichtzetten en afkoppelen).

Onderhoud

- Reinig de Bird & Cat Sprinkler (vooral het zonnepaneel) regelmatig met een (licht vochtige) doek.
- Reinig het zeefje in de snelkoppeling en in de onderzijde van de sensorkop regelmatig.
- Draai de kraan dicht en ontkoppel de slang als u de batterijen via de USB-kabel gaat opladen. Zorg dat er geen water in de Bird & Cat Sprinkler zit als u gaat opladen en zet de sensorknop in stand 0.
- Bij vorst dient u de Bird & Cat Sprinkler af te koppelen, schoon te maken en droog op te bergen.

GB - Warranty conditions

1 year manufacturer's warranty on material and construction defects. For any warranty claims products must be returned complete with all components, accompanied with an official proof of purchase confirming a purchase date. Incomplete products for which parts are missing and products without proof of purchase are not eligible for warranty. After receiving and checking, we will determine whether the product is eligible for repair or replacement. Please carefully read the instructions regards installation, use and maintenance. Damage due to incorrect use, damage due to pollution, not cleaning the product and damage to the cable are not covered by the warranty.

D - Garantiebedingungen

1 Jahre Herstellergarantie auf Material- und Konstruktionsfehler. Das Gerät muss komplett mit allen Teilen und dem Kaufbeleg mit Kaufdatum für Garantieansprüche vorgelegt werden. Ein Gerät, bei dem Teile fehlen oder ohne Kaufbeleg, hat keinen Anspruch auf Garantie. Nach dem Empfang werden wir das Gerät überprüfen, um festzustellen ob das Produkt für die Reparatur oder einen Ersatz in Betracht kommt. Bitte lesen Sie die Hinweise zu Sicherheit, Gebrauch und Wartung sorgfältig. Schäden durch unsachgemäßen Gebrauch, Schäden durch Verschmutzung, Nichtreinigung des Gerätes und Beschädigungen des Kabels sind von der Garantie ausgeschlossen.

F - Conditions de garantie

Garantie du fabricant de 1 an sur les défauts de matériaux et de construction. Les appareils doivent être retournés avec tous les composants, accompagnés d'une preuve d'achat officielle confirmant la date d'achat pour toute réclamation de garantie. Les appareils incomplets sur lesquels il manque des pièces, et les appareils sans preuve d'achat ne sont pas couverts par la garantie. Après réception et vérification, nous déterminerons si l'appareil est admissible à la réparation ou le remplacement. Lisez attentivement les instructions d'installation, d'utilisation et de maintenance. Les dommages dus à une utilisation incorrecte, aux déchets accumulés ou à un mauvais entretien de l'appareil, et les dommages sur la prise ou le câble ne sont pas couverts par la garantie.

NL - Garantievoorwaarden

1 jaar fabrieksgarantie op materiaal en constructiefouten. Het apparaat dient compleet, met alle onderdelen en het originele aankoopbewijs met daarop de aankoopdatum, ter garantie aangeboden worden. Een apparaat waarvan onderdelen missen of zonder aankoopbewijs komt niet in aanmerking voor garantie! Na ontvangst zullen wij het apparaat controleren. Daarna wordt door ons bepaald of het apparaat in aanmerking komt voor reparatie of vervanging. Lees de instructies over installatie, gebruik en onderhoud zorgvuldig door. Schade door verkeerd gebruik, door vervuiling of het niet reinigen van het apparaat en schade aan de kabel, vallen niet onder de garantie.

Date of purchase/Kaufdatum/Date d'achat/ Aankoopdatum: _____

Dealer stamp/Händlerstempel/Sceau du point de vente/Dealerstempel

GB - Recycle information

The bin symbol printed on the product means that this product must be disposed of separately to standard refuse, whereby the user delivers to a refuse centre applicable for electrical devices. Alternatively the product can be returned to the seller when purchasing a new unit. A bespoke refuse centre is environmentally friendly and it helps the recycling of the materials. Any other collection procedure is unlawful and will be subject to the law in force.



D - Recycling-Information

Das Kennzeichen auf der Verpackung bedeutet, dass es getrennt von normalem Müll gesammelt werden muss, wenn das Gerät nicht mehr nutzbar ist. Wenn das Produkt kaputt ist, soll der Besitzer es zu einem Sammelpunkt für elektrische Haushaltgeräte bringen. Oder wenn der Besitzer ein neues Gerät kaufen möchte, kann das Altgerät beim Verkäufer hinterlassen werden; nur 1 zu 1 austauschbar. Getrenntes Sammeln ist umweltfreundlich und hilft, alte Materialien neu nutzbar zu machen. Jede andere/sonstige Weise der Verwertung ist nicht Rechtes.

F - Information de recyclage

Le symbole de la poubelle barrée indique que l'appareil doit être recyclé. L'utilisateur, à la fin de la vie de l'appareil, doit le ramener à son revendeur qui doit lui le remettre à un centre de recyclage des appareils électrique. Le recyclage est obligatoire et important pour l'environnement, ne pas recycler peut être puni par la loi.

NL - Recycling informatie

Het symbool van de afvalbak geeft aan dat het product (als het niet meer wordt gebruikt) niet in de afvalbak mag. Maar dat het op de speciaal hiervoor ingerichte milieustraat/containerpark moet worden aangeboden voor recycling. Ook kunt u het product, op het moment dat u een soortgelijk product koopt, achterlaten bij het verkooppunt. Dit mag alleen op basis van 1 op 1. Door recycling kunnen grondstoffen weer opnieuw gebruikt worden, dit zorgt voor minder afval en is goed voor het milieu. Elke andere manier van afvalverwerking m.b.t. dit product is strafbaar.