

GUARANTEE

Pet Mate Ltd guarantee your purchase for a period of three years from the date of original purchase against any defect arising due to faulty materials or manufacture subject to proof of purchase date. Accordingly any defect will be repaired free of charge provided that the defect has not been caused by neglect, misuse or normal wear and tear. This guarantee does not affect your statutory rights.

(D)

GARANTIE

Pet Mate Ltd. übernimmt gegen Vorlage des Kaufbeleges die Garantie für Ihren Futterautomaten für 3 Jahre ab Kaufdatum für Mängel, die auf fehlerhaftes Material oder Produktionsfehler zurückzuführen sind. Reparaturen werden kostenlos ausgeführt, vorausgesetzt, der Schaden wurde nicht durch ein Mißgeschick, Vernachlässigung, falsche Behandlung oder mangelhafte Installation verursacht. Ihre gesetzlichen Rechte werden durch diese Garantie nicht berührt.

(F)

GARANTIE

Pet Mate Ltd. garantit ce produit pour une période de 3 ans à partir de la date initiale d'achat, sous réserve de preuve de la date d'achat, contre tous vices de fabrication ou de construction. En conséquence tout défaut qui n'est pas dû à un usage inadéquat ou abusif ou à l'usure normale sera réparé gratuitement. Cette garantie n'affecte pas vos droits statutaires.

(NL)

GARANTIE

Pet Mate Ltd. garandeert uw aankoop voor een periode van 3 jaar vanaf de datum van oorspronkelijke aankoop tegen enig mankement ontstaan t.g.v. ondeugdelijke materialen of fabricatie, uitsluitend tegen overlegging van de originele gedateerde aankoopbon. Overeenkomstig wordt ieder mankement gratis gerepareerd op voorwaarde dat het mankement niet veroorzaakt is door verwaarlozing, wangebruik of normale slijtage. Deze garantie tast uw bij de wet vastgelegde rechten niet aan.

(I)

GARANZIA

Pet Mate Ltd. garantisce questo prodotto contro ogni difetto dovuto a materiali o manodopera difettosi per un periodo di tre anni dalla data di acquisto originale (fa fede la data della ricevuta d'acquisto). Eventuali guasti verranno quindi riparati gratuitamente, purché non siano dovuti a negligenza, uso irregolare o normale invecchiamento. Questa garanzia non modifica i diritti derivanti dall'ordinamento di appartenenza.

IMPORTANT - PLEASE READ BEFORE USE FISH MATE P21 INSTRUCTIONS

(D)

WICHTIG - BITTE VOR GEBRAUCH DURCHLESEN! FISH MATE P21 GEBRAUCHSANWEISUNG

(F)

ATTENTION - A LIRE AVANT TOUTE UTILISATION MODE D'EMPLOI DU FISH MATE P21

(NL)

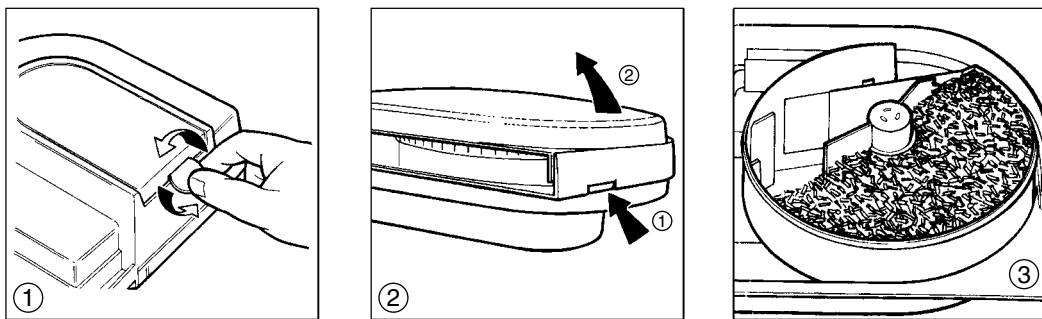
BELANGRIJK - ZORGVULDIG LEZEN VOOR GEBRUIK FISH MATE P21 GEBRUIKSAANWIJZING

(I)

IMPORTANTE - LEGGERE PRIMA DELL'USO ISTRUZIONI PER IL FISH MATE P21

CE

Part No. 1102/0407



1. Operation

- (a) Remove battery cover at rear by levering back edge with a coin (Fig. 1) insert battery and switch on timing mechanism. Check battery operation by visible movement of gearwheel near 'BATTERY CHECK'. Replace battery cover.
- (b) Depress front cover retainer on side of feeder and hinge back (Fig. 2).
- (c) Remove clear hopper lid by pulling on its edge and fill hopper body with the required food. Fill only between baffles as shown in Fig. 3. Do not overfill. Replace hopper lid ensuring it is fully clipped down on to hopper body. Set Feed Control (Section 2). Shut front cover
- (d) Set required time delay to start of daily meal by rotating hopper anti-clockwise through bottom of feeder. In Fig. 4 the hopper has been set for the meal to start in approximately 6 hours. Food is then dispensed gradually over a period of approximately 5 hours, as this is best for the fish.
- (e) Place feeder in its operating position (Section 4).

2. Feed Control

The Fish Mate P21 feeder is particularly suited for use with floating food sticks, but is also suitable for use with all popular fish foods. However, care is required to use the correct baffle and "FEED CONTROL" setting to obtain the consistently correct meal size. The table (below) will serve as a guide, but it is always best to test as described in Section 3.

Please consult your fish food instructions or aquatic dealer to ascertain the exact amount of food for your fish.

The correct baffle is easily fitted to the hopper body by sliding in/out of its recess in the hopper body (Fig. 5).

The maximum number of meals will normally range from about 40 for a small pond or aquarium to 8 for a large pond.

Food Type	Average Size	Recommended Baffle	Approximate 'FEED CONTROL' setting for pond diameter		
			1.2m (4ft)	3m (10ft)	5m (16ft)
Small flake	6mm (1/4")	FLAKE	15	25	35
Large flake	12mm (1/2")	FLAKE	30	35	40
Small pellet	Ø 4mm (1/8")	PELLET	9	11	14
Large pellet	Ø 6mm (1/4")	PELLET	13	17	22
Food stick	Ø 4 x 10mm (1/8 x 3/8")	PELLET	17	22	30

(D) 1. Inbetriebnahme

- (a) Den Batteriedeckel mittels einer Münze an der hinteren Kante entfernen (Abb. 1). Batterie einschieben und die Zeitsteuerung einstellen ("START"). Die sichtbare Bewegung des Getrieberads neben "BATTERY CHECK" beweist, daß die Batterie funktioniert. Batteriedeckel wieder aufsetzen.
- (b) Den Verschluss am durchsichtigen Außendeckel eindrücken und hochklappen (Abb. 2)
- (c) Durch Ziehen am Rand den durchsichtigen Deckel des Futtermagazins entfernen und das Futtermagazin mit dem gewünschten Futter füllen (Abb. 3). Bitte nicht überfüllen. Den Deckel des Futtermagazins wieder aufsetzen und darauf achten, daß er voll einrastet. Die Futterkontrolle (siehe Punkt 2) einschalten. Den Außendeckel schließen.
- (d) Um den gewünschten Zeitpunkt für die erste Fütterung einzustellen, das Futtermagazin am Boden des Futterautomaten gegen Uhrzeigersinn drehen. In Abb. 4 ist das Futtermagazin so eingestellt worden, daß die erste Mahlzeit nach ungefähr 6 Stunden ausgegeben wird. Weil es für die Fische am bekömmlichsten ist, wird das Futter dann nach und nach über einen Zeitraum von 5 Stunden ausgegeben.
- (e) Den Futterautomaten an seinem Einsatzplatz anbringen (siehe Punkt 4).

2. Futterkontrolle

Der Futterautomat 'FISH MATE P21' ist für alle herkömmlichen Fischfutterarten jedoch besonders gut zur Fütterung mit schwimmenden Futterstäbchen geeignet. Um durchweg korrekte Mahlzeitmengen zu garantieren, sollte allerdings sorgfältig darauf geachtet werden, daß die passenden Teilplättchen und die korrekte FEED CONTROL-Einstellung benutzt werden. Die Tafel kann als Richtschnur dienen; es ist jedoch empfohlen, den Futterautomaten, wie in Punkt 3 beschrieben, zu testen.

Um die korrekte Futtermenge für Ihre Teichfische zu ermitteln, bitte die Fischfutteranleitung durchlesen oder Ihren Händler um Rat bitten.

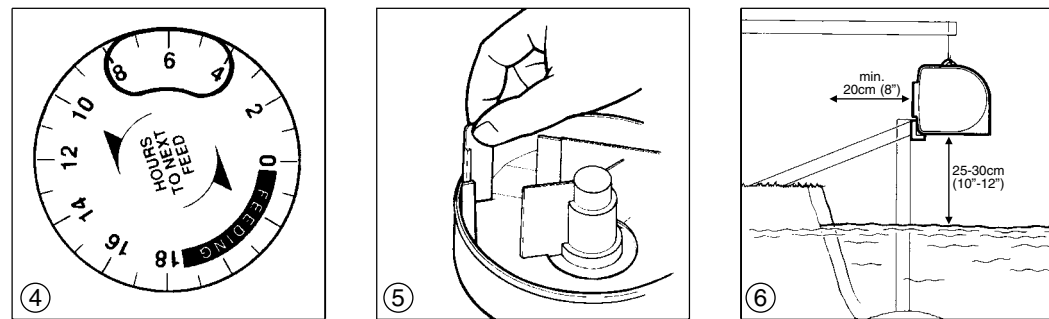
Das passende Teilplättchen kann mühelos eingesetzt werden, indem man es in seine Aussparung im Futtermagazin ein- bzw. ausrastet (Abb. 5).

Die Höchstanzahl von Fütterungen variiert zwischen 40 für einen kleinen Teich oder Aquarium und 8 für einen großen Teich.

Futterart	Durchschnittsgröße	Empfohlenes Teilplättchen	Pauschale "FEED CONTROL"-Einstellung relativ zum Teichdurchmesser		
			1,2m	3m	5m
Kleine Flocken	6mm	FLAKE	15	25	35
Große Flocken	12mm	FLAKE	30	35	40
Kleine Kügelchen	Ø 4mm	PELLET	9	11	14
Große Kügelchen	Ø 6mm	PELLET	13	17	22
Futterstäbchen	Ø 4 x 10mm	PELLET	17	22	30

3. Überprüfung Ihres FISH MATE-Futterautomaten vor Anwendung

Ihr FISH MATE-Futterautomat besteht aus erstklassigem Material und entspricht den höchsten Qualitätsnormen. Dennoch empfehlen wir daß Sie ihn vor Einsatz mindestens drei Tage lang auf



3. Testing your FISH MATE feeder before use

Your FISH MATE feeder is made from top quality materials, and is assembled to comply with rigorous quality standards. However, we do recommend that before use you supervise its correct operation and feed setting over a period of at least 3 days.

To test the feeder, fill it with your normal fish food and leave to operate over a bowl or similar receptacle, so that the correct timing and amount of food dispensed can be observed. Note that manual rotation of the hopper does not give a true indication of the meal size, due to the very different speed of rotation.

If leaving your fish for long periods, we do recommend that someone periodically checks the feeder to ensure that all is well.

4. Mounting of feeder

Ponds: It is recommended that the feeder is positioned about 25 - 30cm (10" - 12") above the pond water level, and at least 20cm (8") in from the edge of the pond (Fig 6). If the feeder is sited too low problems may be experienced with excessive moisture caused by rain splashing up under the feeder. If the feeder is too high or too near the edge of the pond, the food may be blown away from the water.

The feeder may be mounted using its quick release bracket or the hanging loop. It is normally recommended to use the bracket which may be attached, with the screw supplied, to a suitable length of wooden, metal or plastic post of approx. 30mm square (1 1/4" square). The post may be driven into the ground at any angle, but the end of the post should be cut vertically or horizontally before attachment of the bracket, in order to ensure that the feeder base is parallel to the water. "In Pond" location may be provided by setting a vertical post in concrete. (The concrete should be chemically neutralised before placing in the pond.) Ensure there is sufficient concrete to provide a stable base for the feeder.

Aquariums: The feeder bracket may be bonded to the aquarium glass in the required position using silicone sealant. The bottom of the feeder should be at least 25mm (1") above the water surface, as excessive humidity may cause food to stick.

5. Maintenance

Your FISH MATE pond feeder should require no maintenance. However, care should be taken to prevent food getting into the mechanism behind the hopper. It is not recommended that the feeder is left outside during prolonged periods of wet weather.

6. Batteries

We recommend an alkaline battery size 'AA' e.g. Duracell MN1500. This battery should last approximately 12 months in continuous use. It is recommended to remove the battery when the feeder is not to be used for prolonged periods.

Important: This feeder is not designed to be immersed in water. Such action will invalidate the guarantee.

reibungslose Arbeitsweise prüfen.

Um den Futterautomaten zu testen, bitte mit Ihrem üblichen Fischfutter füllen und über einer Schale oder ähnlichem Behälter auf korrekte Futterausgabe, Zeiteinstellung usw. testen. Bitte beachten, daß manuelles Drehen des Futtermagazins keine genaue Mengenanzeige angibt, weil Drehgeschwindigkeiten sehr variieren.

Für den Fall daß Sie Ihre Fische über lange Zeiträume unbeaufsichtigt lassen, empfehlen wir, daß Sie den Futterautomaten doch hin und wieder auf reibungslose Arbeitsweise überprüfen lassen.

4. Anbringung des Futterautomaten

Teiche: Wir empfehlen, daß der Futterautomat ungefähr 25 - 30cm über dem Wasserspiegel des Teiches angebracht wird, und wenigstens 20cm entfernt vom Teichrand (Abb. 6). Zu niedriges Anbringen des Futterautomaten kann unter Umständen dazu führen, daß übermäßige, durch Regenspritzer verursachte Feuchtigkeit eindringt. Zu hohes oder zu nahes Anbringen des Futterautomaten am Teichrand kann wiederum dazu führen, daß das Futter vom Wasser wegfliegt.

Der Futterautomat kann angebracht werden, indem entweder der Tragarm (schnellauslösend) oder die Hängevorrichtung benutzt wird. Unter normalen Umständen würden wir empfehlen den Futterautomaten mit seiner mitgelieferten Haltevorrichtung und den dazugehörigen Schrauben an einen passend langen 30mm² dicken Holzpfahl, bzw. an eine Stange aus Metall oder Kunststoff zu montieren. Der Pfahl darf auch winkelig vom Wasserspiegel eingesetzt werden. Es sollte jedoch darauf geachtet werden, daß das Pfahlende vor Anbringung der Haltevorrichtung senkrecht oder waagrecht abgesägt wird, damit der Boden des Futterautomaten parallel zum Wasserspiegel steht. Um den Futterautomaten direkt über dem Teich zu positionieren, den Haltepfahl in senkrechter Stellung auf dem Teichboden in Beton einbetten (der Beton sollte vor Anwendung im Teich chemisch neutralisiert werden). Um eine feste Grundlage für Ihren Futterautomaten zu schaffen, bitte darauf achten, daß genügend Beton zur Verfügung steht.

Aquarien: Die Halterung des Futterautomaten kann mit einer Silikongummidichtung am Aquarium befestigt werden, jedoch muß dann der Automat mindestens 2,5 cm über der Wasseroberfläche sein, da sonst das Futter durch die Feuchtigkeit ankleben könnte.

5. Pflege und Wartung

Ihr FISH MATE-Futterautomat für Teichfische bedarf unter normalen Umständen keiner Wartung. Es sollte jedoch darauf geachtet werden, daß kein Futter in den Mechanismus hinter dem Futtermagazin gerät. Ferner wird empfohlen, daß der Futterautomat während längerer Niederschlagszeiten auf keinen Fall dem Wetter ausgesetzt bleibt.

6. Batterien

Wir empfehlen eine Alkalibatterie, Größe AA, wie z.B. Duracell MN1500. Bei ununterbrochenem Einsatz, beträgt die Lebensdauer einer solchen Batterie ungefähr 12 Monate.

Leisten Sie einen Beitrag zum Umweltschutz! Verbrauchte Batterien gehören nicht in den Hausmüll. Sie können sie bei einer Sammelstelle für Altbatterien bzw. Sondermüll abgeben.

Informieren Sie sich bitte bei Ihrer Kommune. Batterien mit dem Recycling-Symbol können Sie auch in den Verkaufsstellen, Agenturen, und TKD-Stellen abgeben.

WICHTIG! Dieser Futterautomat ist nicht dafür gedacht in Wasser getaucht zu werden, da Sie so Ihrer Garantie verlustig gehen.

F 1. Fonctionnement

- Oter le couvercle de la pile en soulevant le bord arrière avec une pièce de monnaie (Fig. 1). Insérer la pile et enclencher la minuterie ("START"). Vérifier le bon fonctionnement de la pile en constatant le mouvement de l'engrenage au point "BATTERY CHECK". Replacer le couvercle de la pile.
- Appuyer sur le dé clic à l'avant du couvercle transparent et relever le couvercle (Fig. 2).
- Pour ouvrir le distributeur, soulever en tirant le couvercle transparent. Vous pouvez alors le remplir de nourriture comme indiqué à la Fig. 3. Ne pas remplir de manière excessive. Replacer le couvercle en vous assurant qu'elle est entièrement enclenchée dans le corps de la trémie. Ajuster le contrôle de nourriture (Section 2). Refermer le couvercle avant.
- Pour régler l'intervalle avant le début du repas quotidien, faire tourner le distributeur dans le sens inverse des aiguilles d'une montre, par le fond du nourrisseur. A la Fig. 4, on voit que le distributeur a été réglé pour que le repas commence dans six heures environ. La nourriture est dispensée progressivement sur une période d'environ 2 heures, car c'est ce qui convient le mieux aux poissons.
- Placer le nourrisseur en position de fonctionnement (Section 4)

2. Contrôle d'alimentation

Le nourrisseur Fish Mate P21 convient tout particulièrement aux aliments de type bâtonnets flottants mais il convient aussi aux autres présentations d'aliments pour poissons. Néanmoins, pour que le volume des repas soit consistant, il est important de choisir les déflecteurs et le contrôle d'alimentation (le "FEED CONTROL") appropriés. Le tableau offre des indications générales mais il est préférable d'effectuer les tests décrits dans la Section 3.

Pour déterminer plus précisément la quantité d'aliments qui convient à votre pièce d'eau, veuillez consulter la notice qui accompagne vos aliments pour poissons, ou votre fournisseur en produits aquariophiles.

Il est très facile de fixer le déflecteur approprié dans le distributeur en le faisant glisser dans ou hors l'emplacement prévu à cet effet dans le corps même du distributeur (Fig. 5).

Le nombre de repas maximum oscille entre 40 pour une petite pièce d'eau ou aquarium et 8 pour une grande.

Type d'aliment	Dimension moyenne	Déflecteur	Réglage "FEED CONTROL" suivant diamètre de la pièce d'eau		
			1,2m	3m	5m
Petit flocon	6mm	FLAKE	15	25	35
Gros flocon	12mm	FLAKE	30	35	40
Petite boulette	Ø 4mm	PELLET	9	11	14
Grosse boulette	Ø 6mm	PELLET	13	17	22
Bâtonnet	Ø 4 x 10mm	PELLET	17	22	30

3. Test avant utilisation du nourrisseur FISH MATE.

Seuls des matériaux de premier choix interviennent dans la fabrication du nourrisseur FISH MATE, et son montage obéit à des critères extrêmement rigoureux. Cependant avant toute première utilisation,

NL 1. Werking

- Verwijder batterij-afdekplaat door de rand met behulp van een munt op te lichten (Afb. 1), batterij inleggen en schakel tijdmechanisme in ("START"). Controleer batterijfunctie aan de hand van zichtbare beweging van tandwiel naast 'BATTERY CHECK'. Afdekplaat terugplaatsen.
- Ontspanner aan doorzichtige voorkant indrukken en kap terugscharnieren (Afb.2).
- Verwijder doorzichtig hopperdeksel door het aan de kant op te lichten en vul de inhoud van de hopper met het benodigde voer als aangegeven in Afb.3. Niet overladen. Deksel terugplaatsen en zorg dat hij stevig vastgeklemd zit op het lichaam van de trechter. 'FEED CONTROL' instellen (Hoofdstuk 2). Sluit voorkant.
- Stel verlangde tijdsvertraging in op de eerste maaltijd van de dag door de hopper tegen de wijzers van de klok in over de bodem van de voerautomat te draaien. In Afb.4 is de hopper ingesteld om de maaltijd over ongeveer zes uur te laten beginnen. Het voer wordt dan gedurende een periode van ongeveer vijf uur geleidelijk afgegeven omdat deze dosering het beste voor de vissen is.
- Zet de voerautomat in zijn operationele stand (Hoofdstuk 4).

2. Voercontrole

De voerautomat van de Fish Mate P21 is bijzonder geschikt voor gebruik met drijvende reepjes voer, maar evenzeer voor elk populair visvoer. Er dient evenwel zorgvuldig op te worden toegezien dat de juiste instelling van schotjes en 'FEED CONTROL' wordt toegepast om zeker te zijn van een consistent gelijke hoeveelheid voer. De tabel dient hierbij als leidraad, maar het is altijd het beste om de test uit te voeren als omschreven in Hoofdstuk 3.

Raadpleeg s.v.p. de instructies bij uw visvoer, dan wel uw aquatische handelaar om zeker te zijn van de exacte hoeveelheid voer voor uw visvijver.

Bevestiging (resp. verwijdering) van het juiste schotje wordt eenvoudig tot stand gebracht door het in (resp. uit) de uitsparing in het hopperlichaam te schuiven (Afb.5).

Het maximum aantal maaltijden varieert normaliter van ongeveer 40 voor een kleine vijver of aquarium tot acht voor een grote.

Type voer	Gemiddelde afmeting	Aanbevolen schotje	'FOOD CONTROL' instelling (plm.) voor vijver doorsnede		
			1.2m	3m	5m
Kleine vlok	6mm	FLAKE	15	25	35
Grote vlok	12mm	FLAKE	30	35	40
Kleine korrel	Ø 4mm	PELLET	9	11	14
Grote korrel	Ø 6mm	PELLET	13	17	22
Reepjesvoer	Ø 4 x 10mm	PELLET	17	22	30

I 1. Funzionamento

- Rimuovere il coperchio della batteria facendo leva con una moneta sotto il bordo posteriore (Fig. 1) e azionare il meccanismo dell'orologio ("START"). Verificare il funzionamento della batteria tramite il movimento del meccanismo visibile in corrispondenza della scritta 'BATTERY CHECK'. Richiedere il coperchio della batteria.
- Premere il gancio di fermo sul coperchio trasparente e sollevare (Fig. 2).
- Rimuovere il coperchio trasparente del contenitore tirando sul bordo e riempire il contenitore con il mangime richiesto come si vede nella Fig. 3. Non riempire eccessivamente. Riposizionare il coperchio e inserire il meccanismo regolatore del mangime 'Feed Control' (Paragrafo 2). Chiudere il coperchio.
- Selezionare l'intervallo di tempo che deve precedere il primo pasto giornaliero ruotando il contenitore in senso antiorario tramite il fondo del dosatore. Nella Fig. 4 il contenitore è programmato per servire il primo pasto dopo circa 6 ore. Il mangime viene distribuito gradualmente nel tempo di circa 5 ore, essendo ciò più salutare per i pesci.
- Collocare il dosatore nella posizione scelta (Paragrafo 4).

2. Regolatore del mangime ('FEED CONTROL')

Il dosatore Fish Mate P21 è particolarmente adatto per l'uso con mangimi galleggianti granulari, ma è ugualmente adatto per l'uso con tutti i comuni tipi di mangime per pesci. E tuttavia consigliabile una particolare attenzione nell'uso del deflettore adatto e nella corretta selezione del regolatore del mangime ('FEED CONTROL') per ottenere pasti sempre della misura desiderata. La tavola è intesa come guida, ma è sempre meglio eseguire delle prove, come accennato nel Paragrafo 3.

Vi consigliamo di controllare le istruzioni riportate sul contenitore del mangime o consultare il vostro fornitore per stabilire l'esatta quantità di mangime per i vostri pesci.

Per inserire il deflettore giusto nel contenitore, è sufficiente farlo scorrere nell'apposito alloggiamento posto all'interno del contenitore stesso (Fig. 5)

Il massimo numero di pasti varia normalmente da circa 40 per una vasca piccola a 8 per una vasca grande.

Tipo di mangime	Misura media	Deflettore consigliato	Regolazione 'FEED CONTROL' in base al diametro della vasca		
			1.2m	3m	5m
Fiocchi picc.	6mm	FLAKE	15	25	35
Fiocchi gr.	12mm	FLAKE	30	35	40
Granuli picc.	Ø 4mm	PELLET	9	11	14
Granuli gr.	Ø 6mm	PELLET	13	17	22
Bastoncini	Ø 4 x 10mm	PELLET	17	22	30

3. Collaudo del vostro dosatore mangime FISH MATE prima dell'uso.

Il vostro dosatore mangime FISH MATE è costruito con materiali di ottima qualità, e montato secondo

rigorosi standard di qualità. Tuttavia, prima di usarlo per la prima volta, vi consigliamo di mettere alla prova il suo corretto funzionamento per un periodo di almeno 3 giorni.

Per collaudare il dosatore, riempitelo con il mangime usato abitualmente e posizionate sopra una vaschetta o contenitore simile, in modo da poter osservare il corretto intervallo di tempo e la quantità di mangime distribuito. E da sottolineare che la semplice rotazione manuale del contenitore non fornisce una corretta indicazione del volume del pasto, in quanto la velocità di rotazione è totalmente diversa da quella effettiva durante il funzionamento.

Se dovete lasciare i vostri pesci per lunghi periodi di tempo, vi consigliamo di far controllare periodicamente che il dosatore funzioni come previsto.

4. Montaggio del dosatore mangime

Si consiglia l'installazione del dosatore a circa 25-30 cm sopra il livello dell'acqua e ad almeno 20 cm di distanza dal bordo della vasca (Fig. 6). Se il dosatore viene collocato troppo in basso, si possono presentare dei problemi dovuti all'eccessiva umidità causata dagli spruzzi di pioggia sotto il dosatore. Se il dosatore è collocato troppo in alto o troppo vicino al bordo della vasca, il mangime potrebbe essere portato dal vento lontano dall'acqua.

Il dosatore può essere montato usando la staffa a sganciamento rapido oppure l'anello pensile. Solitamente si consiglia l'impiego della staffa, che può essere fissata ad un palo di legno, metallo o plastica dello spessore di circa 30 mmq e di lunghezza adeguata, usando le viti in dotazione. Il palo può essere conficcato nel terreno ad un'angolazione qualsiasi, a condizione che l'estremità del palo sia tagliata in linea verticale od orizzontale prima di fissarvi la staffa, in modo che la base del dosatore sia parallela al livello dell'acqua. L'installazione "in vasca" può essere ottenuta fissando il palo verticalmente in una base di cemento. (Il cemento dovrebbe essere neutralizzato chimicamente prima di essere posto nella vasca). Assicuratevi che la quantità di cemento sia sufficiente a garantire stabilità al dosatore mangime.

Il vostro dosatore mangime per vasche all'aperto FISH MATE non dovrebbe richiedere alcuna manutenzione. Tuttavia, è consigliabile controllare che il mangime non penetri nel meccanismo posto dietro il contenitore. In caso di tempo particolarmente umido, non è consigliabile lasciare il dosatore all'aperto per lunghi periodi.

5. Manutenzione

Il vostro dosatore mangime per vasche all'aperto FISH MATE non dovrebbe richiedere alcuna manutenzione. Tuttavia, è consigliabile controllare che il mangime non penetri nel meccanismo posto dietro il contenitore. In caso di tempo particolarmente umido, non è consigliabile lasciare il dosatore all'aperto per lunghi periodi.

6. Batterie

Si consiglia l'uso della batteria Ever Ready Silver Seal misura R6S o equivalente. Questa batteria dovrebbe durare per circa 12 mesi di uso continuo. Si consiglia di rimuovere la batteria nel caso il dosatore non venga usato per lunghi periodi di tempo.

IMPORTANTE: Questo dosatore mangime non è adatto all'immersione in acqua. Tale azione annulla la garanzia del prodotto.

3. Het testen van uw FISH MATE voerautomat voor ingebruikname

Uw FISH MATE voerautomat is gemaakt van materiaal van topkwaliteit en gemonteerd overeenkomstig strenge kwaliteitseisen. Wij bevelen u echter aan om voor ingebruikname gedurende drie dagen de juiste werking en voertijdafstelling te controleren.

Om de voerautomat te testen vult u hem met uw normale visvoer waarna u hem boven een kom of soortgelijke vergaarbak uitprobeert zodat de juiste timing en hoeveelheid voer kunnen worden geobserveerd. Hou er rekening mee dat hopper-rotatie met de hand geen betrouwbare indicatie geeft van de hoeveelheid voer, als gevolg van de daarbij sterk uiteenlopende draaisnelheden.

In geval u uw vissen voor lange perioden alleen laat raden wij u aan om de voerautomat regelmatig door iemand te laten controleren om te verzekeren dat alles in orde is.

4. Plaatsing van de voerautomat

Vijvers: De aanbevolen positie van de voerautomat is ongeveer 25-30 cm boven het wateroppervlak van de vijver, en tenminste 20 cm vanaf de vijverrand (Afb.6). Indien de voerautomat te laag is gesitueerd, kunt u problemen ondervinden van overmatige vochtigheid veroorzaakt door opspattend regenwater vanonder de voerautomat. Indien de voerautomat te hoog is bevestigd of te dicht bij de vijverrand, kan het voer van het water wegvlaaien.

De voerautomat kan worden bevestigd met behulp van zijn snel los te maken steun, of de hanglus. Het wordt doorgaans aangeraden om de steun te gebruiken die door middel van de bijgeleverde schroeven kan worden vastgemaakt aan een stuk hout, metaal of plastic van geschikte lengte en ongeveer 30 mm in het vierkant. De paal kan onder een willekeurige hoek in de grond worden gedreven maar het uiteinde dient verticaal of horizontaal te zijn voor de steun eraan wordt bevestigd om te verzekeren dat de bodem van de voerautomat evenwijdig met het wateroppervlak is. Plaatsing in de vijver kan worden gerealiseerd door een verticale paal in beton te zetten. (Het beton moet chemisch worden geneutraliseerd voor het in de vijver wordt gelegd). Zorg ervoor dat voldoende beton wordt gebruikt om de voerautomat een stevige basis te geven.

Aquariums: De houder van de voerautomat kan aan het glas van het aquarium in de gewenste stand vastgelijmd worden met behulp van siliconenkit. De onderkant van de voerautomat moet tenminste 25 mm boven het wateroppervlak liggen aangezien het voedsel kan klonteren door overmatige vochtigheid.

5. Onderhoud

Uw FISH MATE vijver voerautomat heeft normaal gesproken geen onderhoud nodig. Er moet echter worden voorkomen dat voer in het mechanisme achter de hopper terecht komt. Het wordt afgeraden om de voerautomat gedurende langdurige perioden van nat weer buitenshuis te laten.

6. Batterijen

Wij adviseren een alkalische batterij maat 'AA' bijv. Duracell MN1500. Deze batterij werkt onafgebroken gedurende ongeveer 12 maanden. Wanneer de voerautomat voor langere perioden niet in gebruik is, kan de batterij beter worden verwijderd.

BELANGRIJK: Deze voerautomat is niet ontworpen voor onderwatergebruik. Overtreding van deze beperkende voorwaarde heft de garantie op.